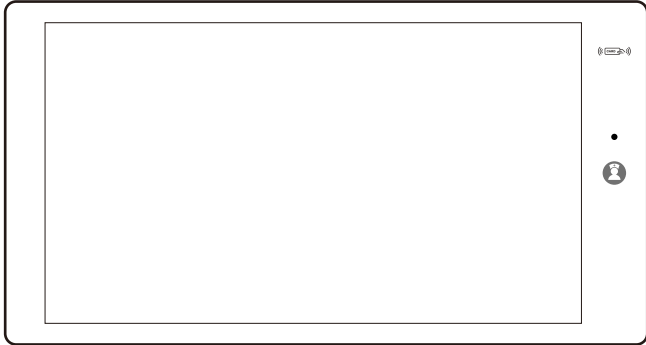


15.6寸医护终端使用手册



欢迎选用我公司的医护终端产品！

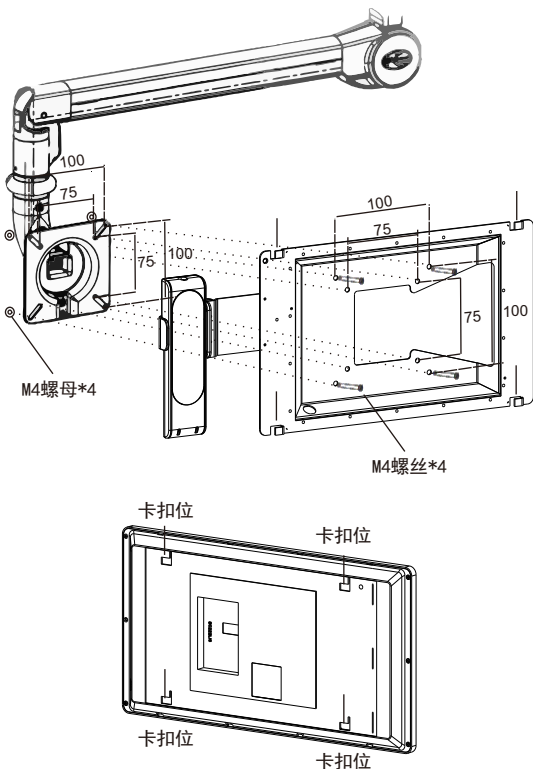
BC213L16V/BC213L16V-ICU/BC230L16V-TU医护终端采用当今最先进的电子通信技术设计，以优良的SMT工艺生产，经过严格的质量保证体系的测试与检验，具有高集成度、高可靠性、高性价比等特点，为值得信赖的医护对讲产品。

二、号码设置

进入设备号设置功能，正确输入该设备的号码，按确认键系统提示设置成功并自动重启。如果输入号码不在设备号表中，则系统显示“号码不存在”；如果号码没改变，则系统显示“设备号码无修改！”。

温馨提示：设备号要根据设备号表填写，每台设备都会分配一个固定IP，且设备IP都不相同，设置正确的设备号后系统将自动更改设备IP地址。

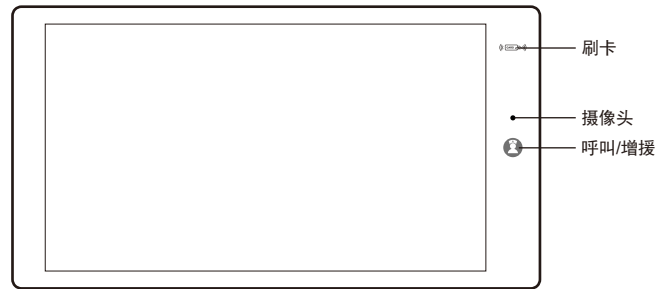
三、安装说明



装箱清单 (表中配件可能根据型号不同而有所增减)

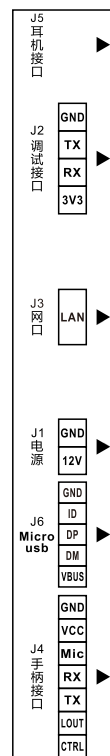
序号	名称	数量	
1	医护终端	1台	
2	说明书	1本	
3	合格证	1张	
4	配件包	1套	配件包单独包装，内含：挂板、电源线、电源适配器、配线等。不同型号产品配件包可能有所不同，以实物为准。

一、产品介绍



- 1、用M4机制螺丝和螺母把挂板固定到摇臂挂架上
- 2、根据接口标识接好机器线路（7PIN手柄线、2PIN电源线、网线等）
- 3、对准挂板扣位安装好机器，安装时先将机子向右推，然后再向下推即可固定

四、接口接线说明



五、技术参数

产品型号	BC213L16V	BC213L16V-ICU	BC230L16V-TU
供电电源	DC12V		
供电电压	DC12V		
最大功耗	20W		
工作温度	-10°C to 50°C		
工作湿度	10% to 95%		
联网接口	RJ45 10M/100M		
安装方式	壁挂	壁挂/台式	
整机尺寸	462*224*39mm		
预埋盒尺寸	-		

简单故障排除表

序号	故障现象	故障原因分析	排除方法
1	屏幕无显示，触摸屏可点亮屏幕	设备进入待机状态	通过护士站软件下发亮屏时间区间
2	设备时间不同步（不正确）	护士站软件没有打开	在护士站的电脑上打开护士站软件，并保持运行状态
3	手柄无法发起呼叫，显示对方不在线	网线和设备网口接触不良；ICU媒体服务异常	将病床分机从设备带上拆下，重新插拔网线；如果是ICU病床，需检查电脑上的媒体服务是否打开
4	通话对讲时，对方听到的声音小	没有正确使用手柄	人应正对着手柄50厘米内说话，不要让手柄垂落地上或距离过远
5	通话时无法听清对方说话	环境噪音过于嘈杂	尽量不要在人多嘈杂的情况下使用通话对讲

六、故障分析与排除

如系统不正常，断电后请按《简单故障排除表》逐一检查。如未查明故障原因，请通知代理销售商或厂家，不可自行打开修理或更换元件而造成系统损坏。

为维护您的权益，请您认真填写，并妥善保管，作为维修时的凭证：

产品保修卡——用户存根

经销商信息	经销商名称	
	联系电话	
	产品型号	
	产品编号	
	销售日期	
用户信息	用户名称	
	联系电话	
	通讯地址	
	E-mail	

产品保修卡——经销商存根

经销商信息	经销商名称	
	联系电话	
	产品型号	
	产品编号	
	销售日期	
用户信息	用户名称	
	联系电话	
	通讯地址	
	E-mail	